

## NIAROS 300005063-64-65-85 – stropní ventilátor se světlem

### ÚVOD

Děkujeme za zakoupení našeho kvalitního výrobku. Používejte jej opatrně a v souladu s níže uvedenými pokyny. Přečtěte si prosím tyto pokyny a uschovejte je pro budoucí použití.

### BEZPEČNOSTNÍ POKYNY A VAROVÁNÍ

1. Před uvedením zařízení do provozu si pečlivě přečtěte tyto pokyny a uschovejte je pro případnou budoucí potřebu.
2. Nedodržení těchto pokynů může mít za následek úraz.
3. Aby se předešlo možnému úrazu elektrickým proudem, před instalací ventilátoru zkontrolujte proud a napětí v elektrické síti.
4. Elektroinstalace musí být v souladu s národními elektrotechnickými normami. Veškerá elektroinstalace musí být provedena v souladu s národními a místními elektrotechnickými normami ANSI / NFPA 70. Pokud nejste s elektroinstalací obeznámeni, zavolejte kvalifikovaného elektrikáře.
5. Tento produkt musí být nainstalován v souladu s národními normami pro elektrické instalace.
6. Pokud je napájecí kabel poškozen, musí být vyměněn výrobcem, servisním střediskem nebo kvalifikovaným personálem, aby se předešlo nebezpečí.
7. Kabel musí být správně uzemněn, aby se předešlo riziku úrazu elektrickým proudem.
8. Aby se snížilo riziko úrazu, připojte ventilátor přímo ke konstrukci budovy v souladu s těmito pokyny a používejte pouze dodané výrobky.
9. Minimální vzdálenost mezi lopatkami ventilátoru a podlahou musí být alespoň 2,3 metru a 76 cm od jakékoli stěny nebo překážky.
10. Ventilátor nikdy neinstalujte v místnosti s vysokou vlhkostí nebo v mokré místnosti. Nepoužívejte ve stejné místnosti současně stropní ventilátory a plynová zařízení.
11. Ventilátor nepřipevňujte kdekoli; smí být instalován pouze na strop.
12. Před instalací, opravou nebo čištěním ventilátoru odpojte zařízení od elektrické sítě.
13. Přístroj nepoužívejte, pokud spadl nebo je poškozený.
14. Dbejte na maximální opatrnost, pokud se nacházíte v blízkosti lopatek ventilátoru.
15. Nedotýkejte se pohyblivých částí zařízení během provozu.
16. Nikdy se nepokoušejte zařízení opravovat sami.
17. Přístroj smí být používán pouze k účelu, pro který byl vyroben.
18. Aby se snížilo riziko úrazu, při montáži, vyvažování nebo čištění ventilátoru neohýbejte lopatku upevňovacího systému. Nikdy nevkládejte cizí předměty mezi rotující lopatky ventilátoru.
19. Neměňte směr otáčení ventilátoru, dokud se otáčí. Směr otáčení měňte až poté, co se lopatky ventilátoru zcela zastaví.
20. Aby se snížilo riziko požáru, úrazu elektrickým proudem nebo poškození motoru, nepoužívejte k tomuto ventilátoru dálkové ovládání jiných značek. Používejte pouze ovladač dodaný dodavatelem.
21. Používejte pouze náhradní díly distribuované oficiálním dodavatelem.
22. Ventilátor nesmí používat děti ani osoby s tělesným či duševním postižením. Nesmí jej používat ani nezkušení uživatelé nebo osoby, které nejsou seznámeny s jeho obsluhou, pokud nejsou pod dohledem odpovědné nebo kvalifikované osoby.
23. Tento přístroj je určen výhradně pro domácí použití, nikoli pro profesionální nebo průmyslové účely.
24. Jakékoli nesprávné použití nebo použití v rozporu s návodem k použití může představovat nebezpečí a má za následek zánik záruky a odpovědnosti výrobce.
25. **Důležité:** Před instalací nebo údržbou ventilátoru vždy odpojte napájení pomocí jističe nebo hlavního vypínače. Před jakoukoli manipulací s ventilátorem se doporučuje vyjmout pojistku nebo odpojit konektor z jističe či hlavního vypínače (pouhé vypnutí nestačí).

26. **Upozornění:** V zájmu bezpečnosti dětí prosím uchovávejte veškerý obalový materiál (plastové sáčky, krabice, polyetylen atd.) mimo dosah dětí.

27. **Poznámka:** Bezpečnostní opatření a pokyny uvedené v tomto manuálu nejsou určeny k pokrytí všech možných nebezpečných situací, které mohou nastat. Je třeba si uvědomit, že při instalaci a obsluze tohoto ventilátoru je nezbytné používat zdravý rozum a opatrnost.

Uchovávejte přístroj mimo dosah dětí a/nebo osob se zdravotním postižením.

Tento přístroj mohou používat děti od 8 let a osoby s omezenými fyzickými, smyslovými nebo mentálními schopnostmi, případně osoby s nedostatečnými zkušenostmi a znalostmi, pokud jim byl poskytnut odpovídající dohled nebo školení ohledně bezpečného používání přístroje a pokud chápou s tím spojená rizika.

Děti mladší 3 let by je nutné držet mimo dosah přístroje, pokud nejsou pod neustálým dohledem.

Děti ve věku od 3 do 8 let smí přístroj zapínat a vypínat pouze v případě, že je přístroj umístěn nebo nainstalován ve své běžné provozní poloze, jsou pod dohledem nebo byly poučeny o bezpečném používání přístroje a chápou rizika, která s ním souvisejí. Nesmí přístroj zapojovat do zásuvky, nastavovat, čistit ani provádět údržbu.

Děti ve věku od 3 do 8 let nesmí přístroj zapojovat do zásuvky, nastavovat, čistit ani provádět údržbové práce.

Děti si s tímto přístrojem nesmí hrát.

Přístroj nepoužívejte s prodlužovacím kabelem.

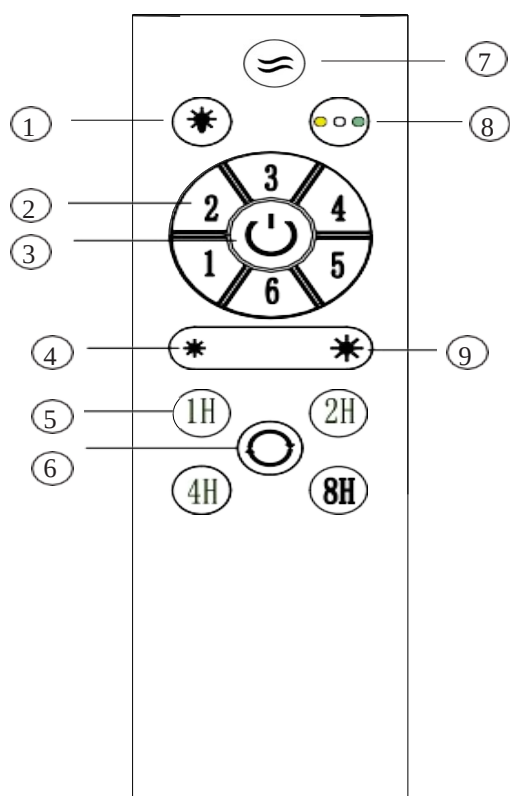
## TECHNICKÉ ÚDAJE

Příkon: 25 + 36W.

Rozpětí: 42"

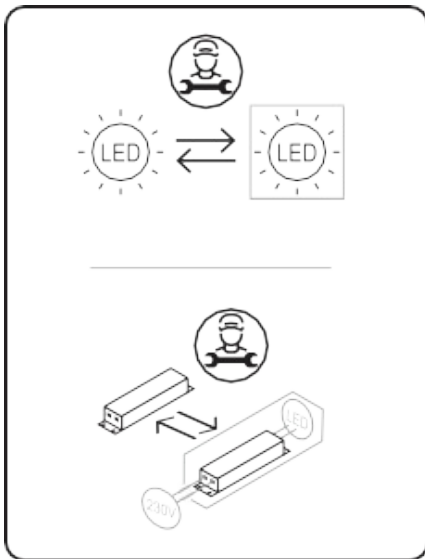
Napětí: 220-240V~ 50Hz

## DÁLKOVÉ OVLÁDÁNÍ

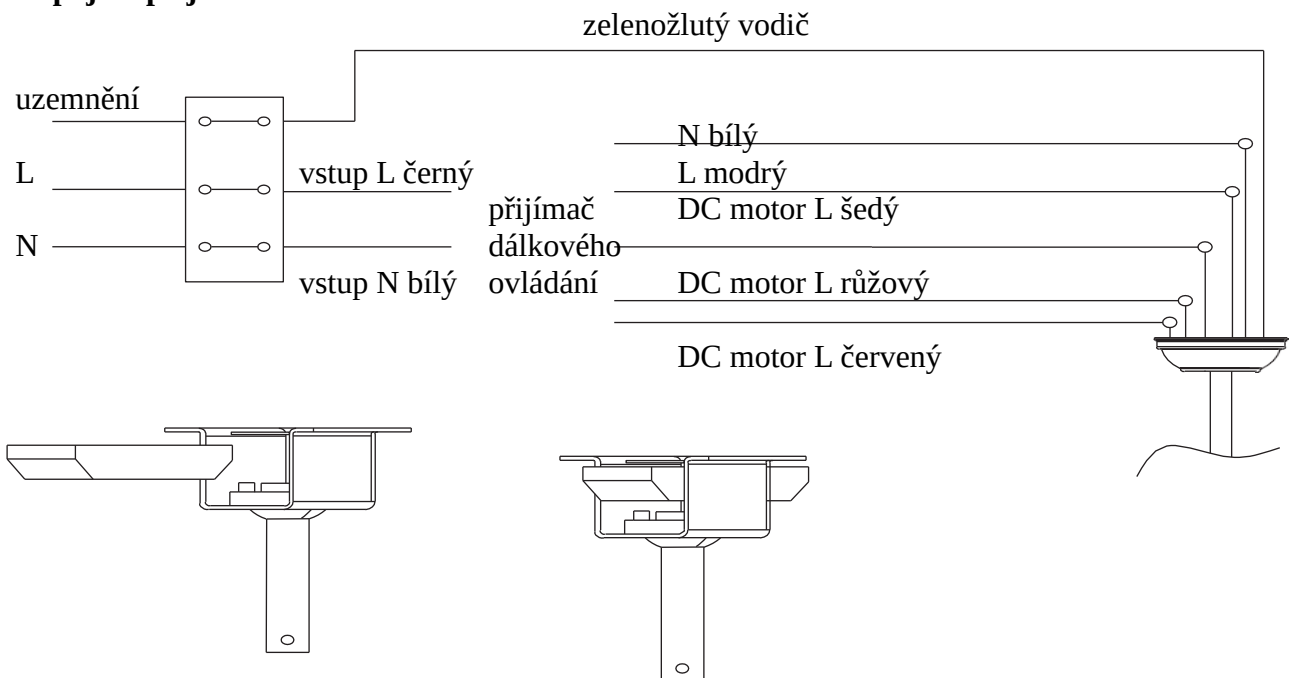


1. Vypínač světla
2. Rychlosti ventilátoru
3. Vypínač ventilátoru
4. Ztlumení světla
5. Časovač
6. Režim otáčení lopatek léto/zima
7. Přirozený vítr
8. Změna barevné teploty světla
9. Zvýšení jasu světla

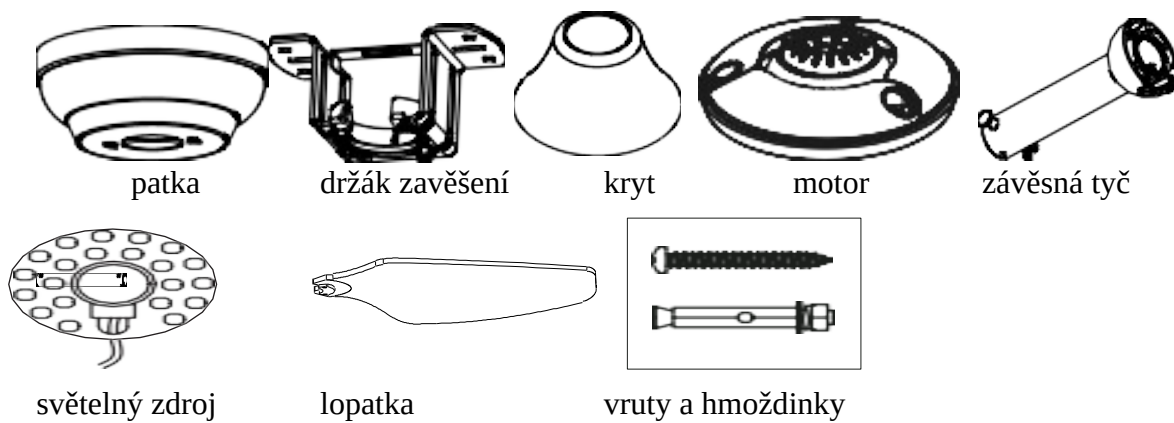
# MOTÁŽ



## Zapojení přijímače dálkového ovládání

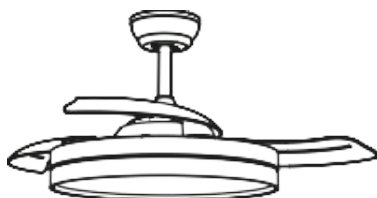


## Díly





prodloužení tyče



76 cm k nejbližší zdi nebo překážce.  
2,3 m od lopatek k zemi.

## PŘED INSTALACÍ

Abyste předešli zraněním a škodám na zdraví, ujistěte se, že místo pro zavěšení ventilátoru umožňuje volný prostor 2,3 m od lopatek k podlaze a 76 cm k jakékoli stěně nebo překážce. Ujistěte se, že místo instalace je součástí konstrukce budovy a je schopno unést celou hmotnost ventilátoru.

## PŘÍPRAVA MÍSTA INSTALACE

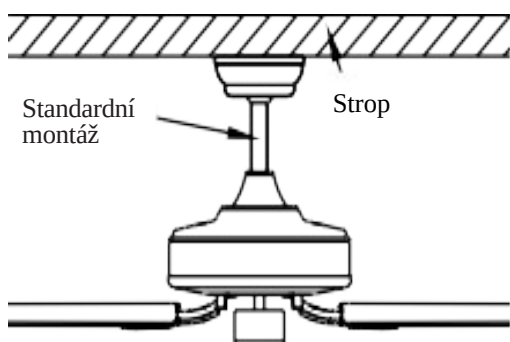
Tento ventilátor lze namontovat na rovný nebo šikmý strop.

Délku závěsu ventilátoru lze prodloužit pomocí prodloužení tyče.

K instalaci budete potřebovat následující nářadí: šroubovák, plochý šroubovák, nastavitelné kleště nebo klíč, žebřík, kleště na dráty a izolační pásku.

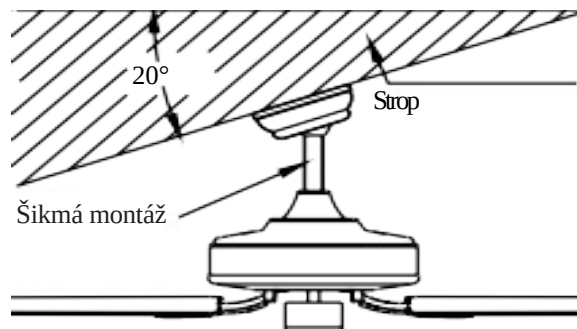
### Standardní montáž

Zavěšuje se na strop pomocí tyče.



### Šikmá montáž

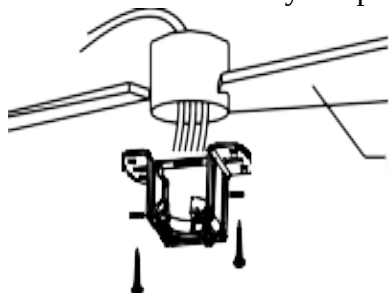
Pro klenutý nebo šikmý strop



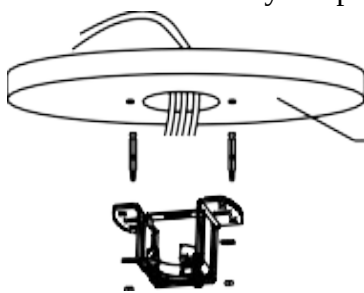
## MONTÁŽ DRŽÁKU ZAVĚŠENÍ

Vyvrtejte do stropu otvor o průměru 8 mm a zasuněte do něj šroub. Vyrovnajte držák s otvorem a poté jej utáhněte maticí.

Dřevěný strop



Betonový strop



## TECHNICKÉ PARAMETRY

Příkon: 25 W ventilátor, 36W světlo.

Teplota barev: CCT (3000 K / 4000 K / 6500 K)

Hlučnost: 40 dB

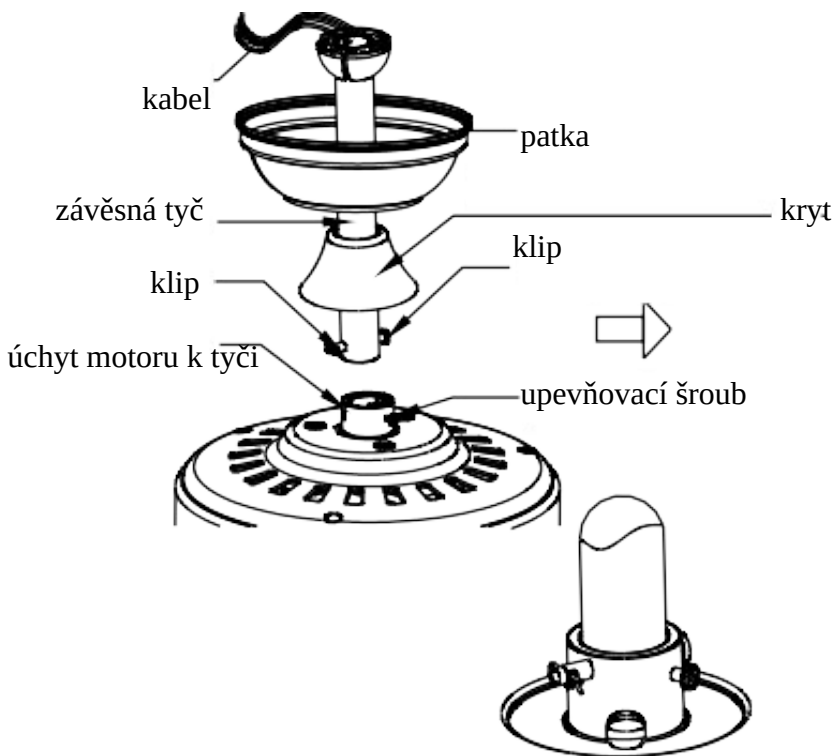
6 rychlostí. Otáčky: max. 240 ot./min.

Průtok vzduchu: max. 200 m<sup>3</sup>/min. Pokrytá plocha: 13 m<sup>2</sup>.

Dálkové ovládání: 2xAAA (součástí balení).

Napětí: 220–240 V~ 50 Hz.

## SESTAVENÍ A ZAVĚŠENÍ VENTILÁTORU



Pokud chcete prodloužit délku závěsu ventilátoru, je třeba sejmout zařízení z 15cm tyče, která je určena pro použití s prodlouženou tyčí (součástí balení).

Pokud chcete použít 6palcovou (15cm) tyč, postupujte podle následujících pokynů.

Chcete-li sejmout zařízení, povolte upevňovací šroub na závěsné kouli a vyjměte čep a sponu.

Spusťte zařízení dolů a vyjměte dorazový čep. Vysuňte zařízení z původní tyče a nasuňte ji dolů na druhou tyč (všimněte si, že horní část tyče má otvor pro upevňovací šroub; tento otvor použijte při utahování upevňovacího šroubu).

Vložte zářkový čep do horní části prodloužené tyče a zvedněte zařízení.

Ujistěte se, že zářkový čep je zarovnan s drážkami uvnitř zařízení, a pevně utáhněte upevňovací šroub.

Tip: Abyste se připravili na provlečení elektrických kabelů tyčí, nalepte na konce elektrických kabelů kousek izolační pásky; to udrží kabely pohromadě při jejich provlečení tyčí.

Povolte upevňovací šrouby třmenu a matici v horní části krytu motoru.

Vyjměte čep a sponu z tyče (pokud jste tak ještě neučinili). Posuňte tyč dolů skrz stropní kryt.

Provlečte elektrické kabely skrz tyč a vytáhněte přebytečnou délku kabelu z horního konce tyče.

Umístěte tyč směrem dolů do třmenu skříň motoru a nasad'te zpět vložkový čep a sponu, které jste předtím vyjmuli. Pevně utáhněte upevňovací šrouby třmenu a matici.

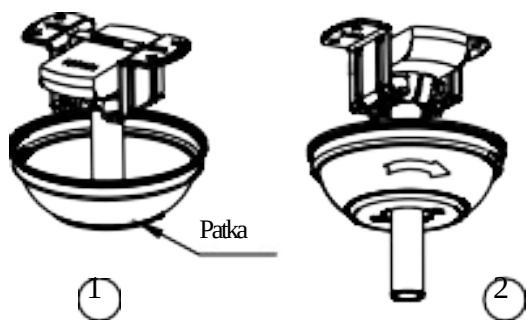
Nasad'te kryt na skříň motoru.

### MONTÁŽ PATKY

Zvedněte patku k závěsnému držáku a nasměrujte volné šrouby na držáku do drážek ve stříšce.

Otočte patku, aby se zajistila. Znovu vložte šrouby a všechny je utáhněte šroubovákem.

Jakmile je závěsný držák připevněn k výstupní skříni a je schopen unést ventilátor, zasuňte tyč dolů otvorem závěsného držáku a nechte kuličku spočívat na držáku. Otočte drážku závěsné kuličky, dokud se nesrovná s výstupkem závěsného držáku.

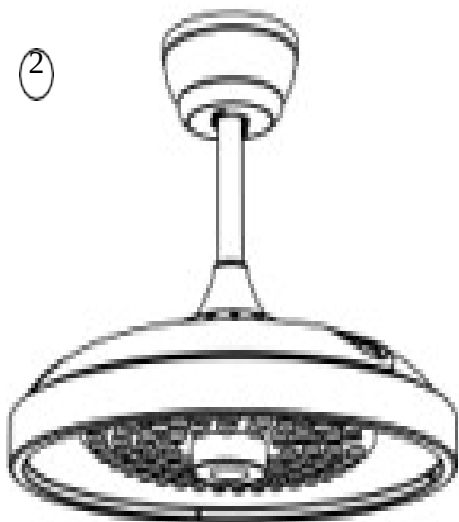


## MONTÁŽ LED SVĚTLA

①



②



Nainstalujte LED panel

Umístěte stínidlo a kryt a zajistěte je ozdobnými klipy a šrouby.

## ČIŠTĚNÍ

Před čištěním odpojte spotřebič od elektrické sítě a nechte jej vychladnout. Zařízení očistěte vlhkým hadříkem s několika kapkami mycího prostředku a poté osušte. K čištění spotřebiče nepoužívejte rozpouštědla ani produkty s kyselým nebo zásaditým pH, jako jsou bělidla nebo abrazivní prostředky. Spotřebič neponořujte do vody ani jiné kapaliny a nevystavujte jej tekoucí vodě.

## PORUCHY A OPRAVY

1. V případě poruchy předejte přístroj do servisu.

2. Nepokoušejte se přístroj rozebírat nebo opravovat, pokud nejste kvalifikovaná osoba.
3. Pokud je síťové připojení poškozené, musí být okamžitě vyměněno.
4. Při běžném provozu ventilátorů se může stát, že se šrouby uvolní. Každých 6 měsíců zkontrolujte, zda jsou VŠECHNY šrouby pevně utažené, a to pomocí šroubováku.

### **POZOR!**

Tento přístroj mohou používat děti od 8 let a osoby s omezenými fyzickými, smyslovými nebo mentálními schopnostmi či s nedostatečnými zkušenostmi a znalostmi, pokud jsou pod dohledem nebo byly poučeny o bezpečném používání přístroje a chápou s tím spojená rizika. Děti si s přístrojem nesmí hrát. Čištění a údržbu nesmí provádět děti bez dozoru.

### **ZÁRUČNÍ LHŮTA**

Na tento výrobek se vztahuje tříletá záruka od data prodeje, přičemž se vylučuje veškerá odpovědnost za vady nebo poškození způsobené nesprávným používáním. Aby byla tato záruka platná, je nutné předložit doklad o koupi nebo fakturu.

### **INFORMACE O POUŽÍVÁNÍ ELEKTRICKÝCH A ELEKTRONICKÝCH ZAŘÍZENÍ PRO UŽIVATELE**



Toto označení znamená, že tento výrobek nemá být likvidován s běžným domovním odpadem v rámci EU. Aby se zabránilo možnému poškození životního prostředí nebo lidského zdraví v důsledku nekontrolované likvidace odpadu, je třeba ho recyklovat zodpovědně a podporovat udržitelné znovupoužití materiálních zdrojů. K vrácení použitého zařízení použijte systémy pro vrácení a sběr, např. viz seznam sběrných míst na [www.asekol.cz](http://www.asekol.cz) nebo kontaktujte prodejce, u kterého byl výrobek zakoupen. Mohou tento výrobek přijmout k bezpečnému ekologickému recyklování.



Tento výrobek splňuje všechny základní požadavky směrnic EU, které se na něj vztahují.

Vyrobena v Číně.

Kontaktní údaje výrobce pro spotřebitele:

Garsaco Import S.L. / [info@garsaco.com](mailto:info@garsaco.com)

C/Corts Valencianes 10. 12549 Betxí (Castellón) ŠPANĚLSKO